

J327

SOLLEVATORE A 3 SFILATE

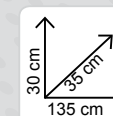
3-STAGE JACK - CRIC À 3 ÉTAGES - WAGENHEBER MIT 3 STUFEN - ELEVADOR DE TRES ETAPAS



PROLUNGHE IN DOTAZIONE
 extensions supplied
 rallonges fournies en équipement
 verlängerungen mitgeliefert
 alargadores suministrados de serie

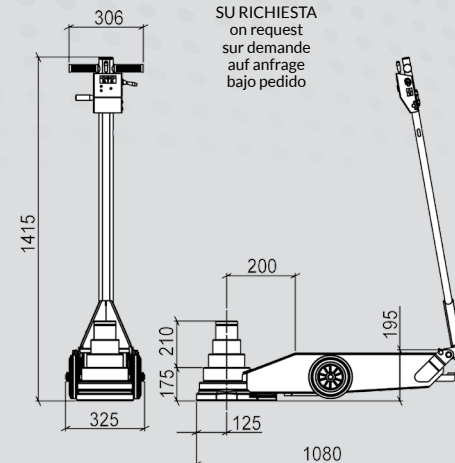


LIGHT-UP



PACKAGING

SU RICHIESTA
 on request
 sur demande
 auf anfrage
 bajo pedido



SFILATA STAGE ÉTAGE STUFEN EXTRACCIÓN		PORTATA CAPACITY CAPACITÉ DE CHARGE TRAGFÄHIGKEIT CAPACIDAD	PRESSIONE D'ESERCIZIO WORKING PRESSURE PRESSION DE SERVICE BETRIEBSDRUCK PRESIÓN DE SERVICIO		PROLUNGHE STANDARD STANDARD EXTENSIONS RALLONGES STANDARD STANDARDVERLÄNGERUNGEN ALARGADORES ESTÁNDAR	PESO NETTO NET WEIGHT POIDS NET NETTOGEWICHT PESO NETO
J327		Kg.	BAR	P.S.I.	h. mm.	Kg.
7.048.0486	1	76.500	10	143	PT 16-25 5.033.0005	110
	2	45.000			PL 50 5.066.0029	
	3	27.500			PL 100 5.066.0030	



Via della Scienza, 18
 41122 Modena Italy
 tel. +39 059 281118
 fax +39 059 282269
 www.olmec.it
 olmec@olmec.it

EXPORT DEPT.
 tel. +39 059 348550
 fax +39 059 348140
 export@olmec.it